

Automatisierte Benutzerverwaltung

Die Verbindung eines proprietären Systems mit AD & Exchange

Christian Pabst

IT-Architekt

technische Projektleitung in der öffentliche Verwaltung

[Mail: info@pabst-tec.com](mailto:info@pabst-tec.com)

Mein Profil 

Agenda

- ▶ Ausgangssituation
- ▶ Anforderungen
- ▶ Vorgehen zur Umsetzung
- ▶ Lösung
- ▶ Erkenntnisse durch die Umsetzung

Ausgangssituation

- ▶ Benutzer werden in zwei Systemen gepflegt
 - ▶ Fachanwendungen - (Datenbankbasiert)
 - ▶ Active Directory
- ▶ Eigenentwicklung zur Anlage von AD-Konten und Gruppen Zuweisungen
- ▶ Eigenentwicklung zum Anlegen von Postfächern in Exchange 2003

Anforderungen

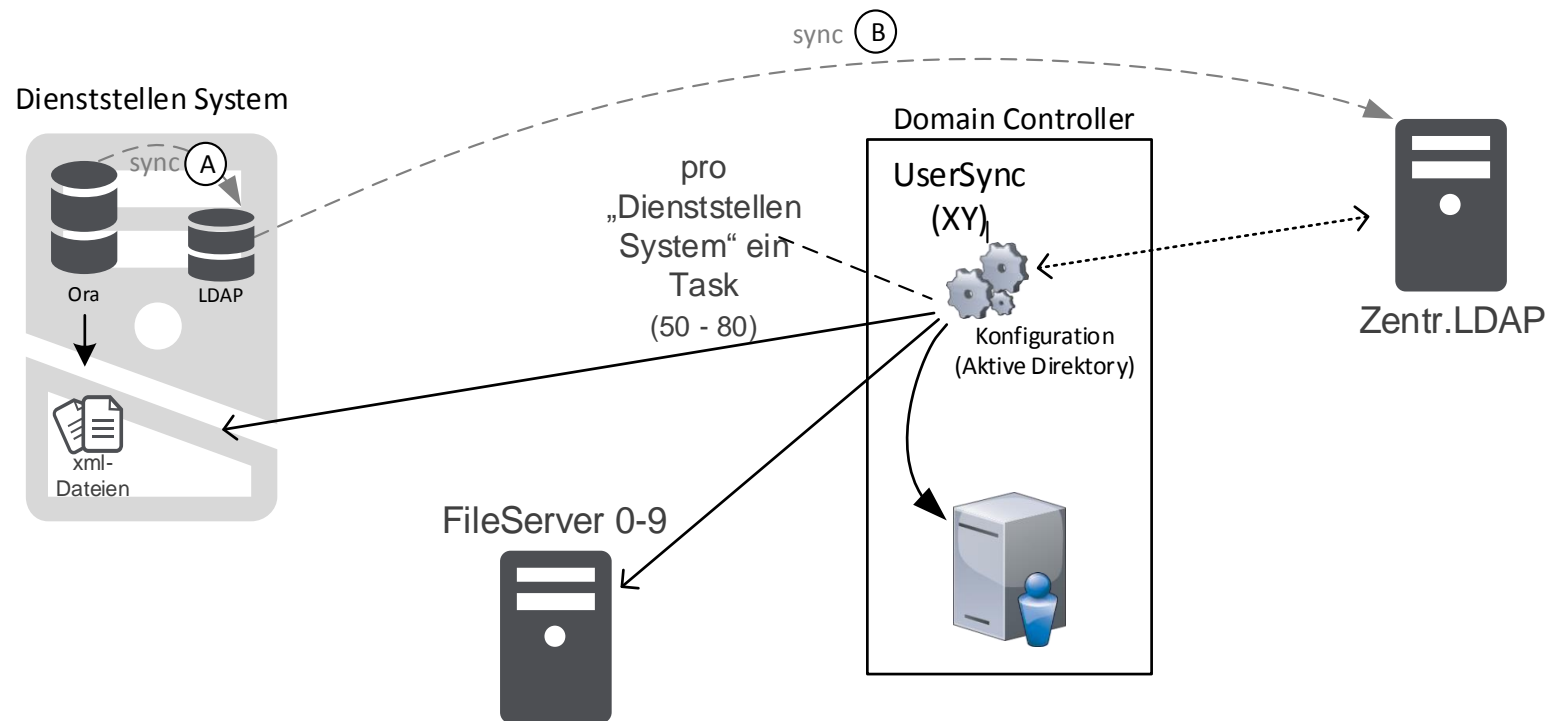
- ▶ Benutzerpflege in einem System
- ▶ Benutzerverwaltung der Fachanwendung als führendes System
- ▶ Automatische Anlage von Postfächern in Exchange
 - ▶ Persönliche
 - ▶ Aufgaben-Postfächer & Bereichs-Postfächer
- ▶ Automatische Vergaben und Anpassung von Postfach Berechtigungen
- ▶ Kurzfristige Umsetzung

Vorgehen zur Umsetzung

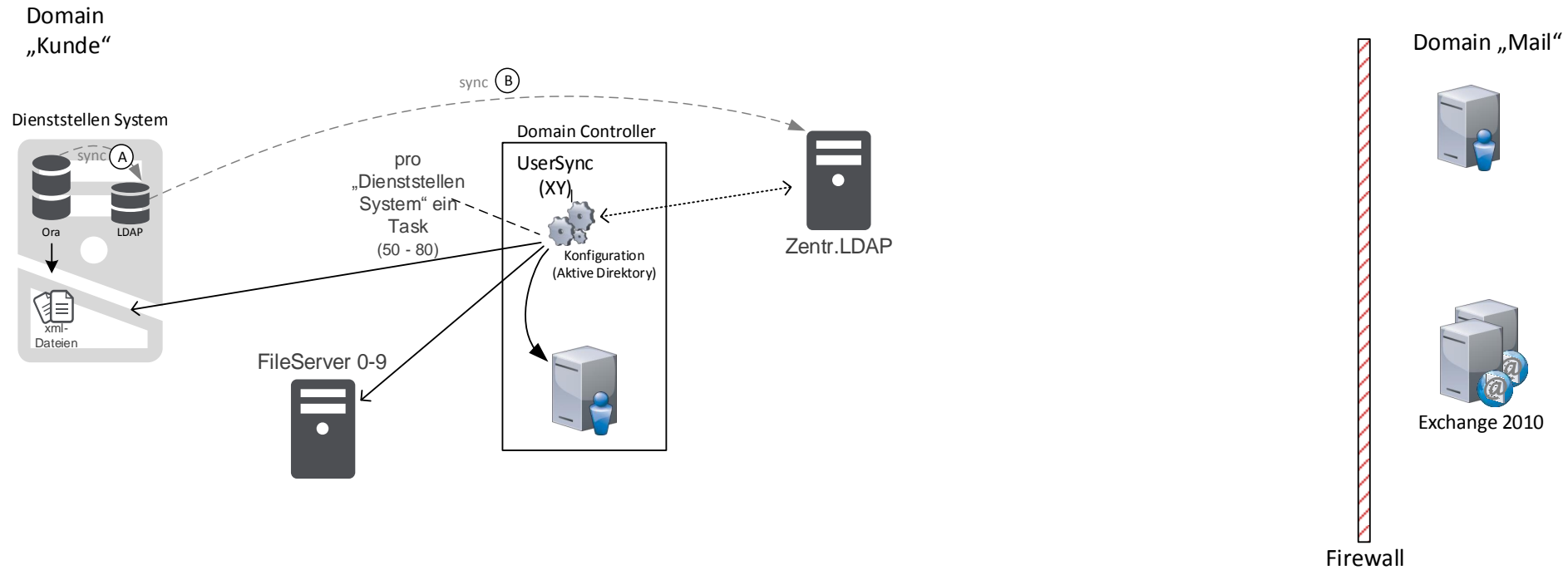
- ▶ Analyse der aktuellen Prozesse für Benutzer und Postfach Administration
- ▶ Analyse der eingesetzten technischen Werkzeuge
- ▶ Prüfung der Möglichkeit zur Weiterentwicklung der bestehenden Eigenentwicklungen

Technische Rahmenbedingungen

Domain
„Kunde“



Technische Rahmenbedingungen



Lösung

(Umsetzung)

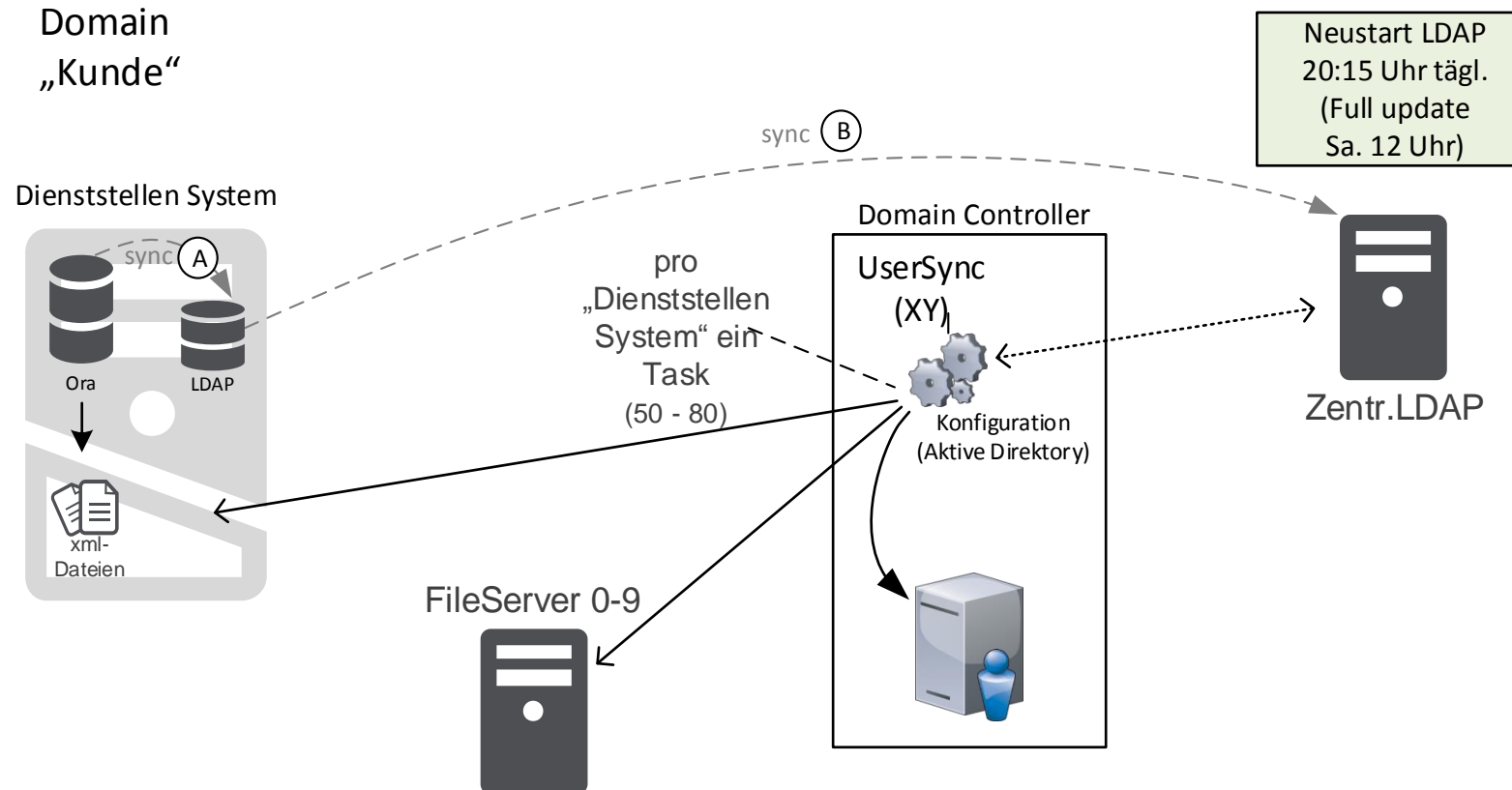
- ▶ Definition der benötigten Workflows
 - ▶ Persönliches-Postfach
 - ▶ Allgemein Benutzererkennung
 - ▶ Aufgaben-Postfach
 - ▶ Bereichs-Postfach
 - ▶ Namensänderung Persönliches-Postfach
 - ▶ Erzeugung von Bibliotheksdateien (spezielle xml-Files pro User)

Lösung

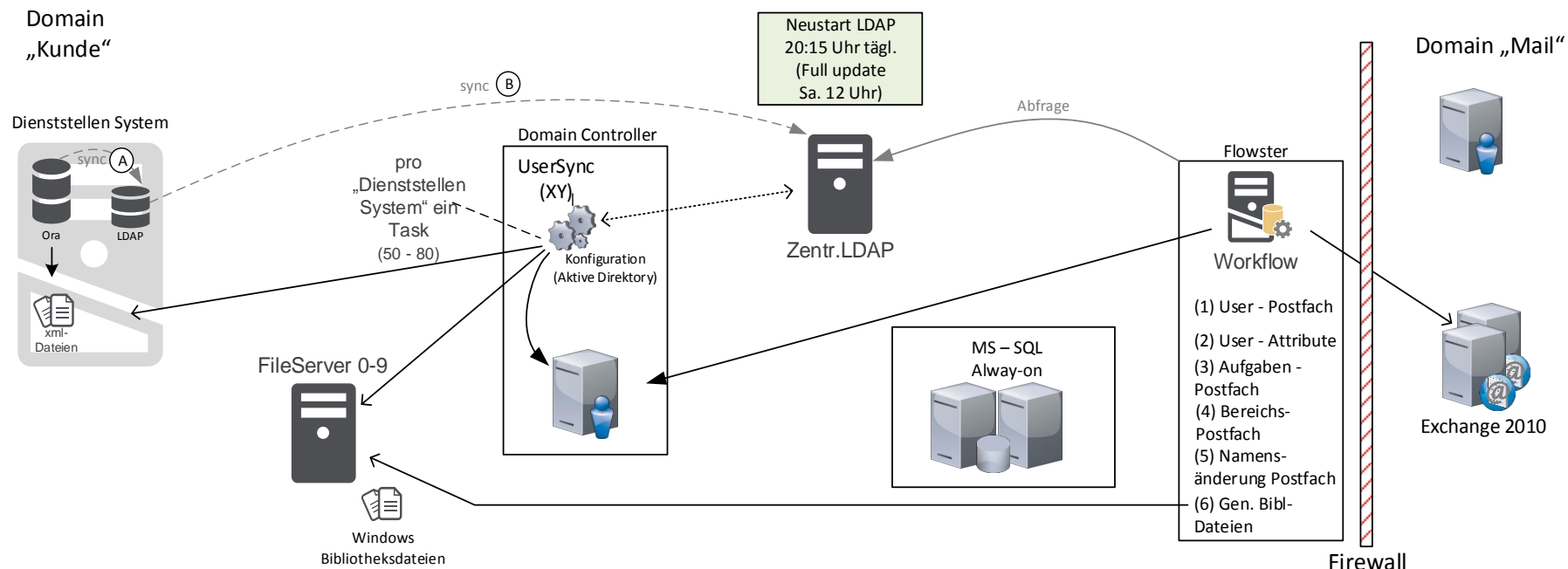
(Umsetzung)

- ▶ Welche Information werden für die Umsetzung benötigt
- ▶ Wo stehen die Informationen zu Verfügung
- ▶ Wann stehen die Informationen zu Verfügung
- ▶ Wie können die Informationen abgefragt werden
- ▶ Welche Auswirkung hat die Abfrage auf das Quellsystem

Technische Rahmenbedingungen



Technische Einbindung



Erkenntnisse durch die Umsetzung

- ▶ Eine deutliche Reduzierung der Aufwende bei den RFCs
- ▶ Trotz Analyse im Vorfeld, neue Fälle nach Umsetzung ermittelt
- ▶ Deutlicher Zuwachs von Postfächern
 - ▶ Sonderkonstellationen erhalten ebenfalls Postfach
- ▶ Abgleich der Erwartungshaltung notwendig
 - ▶ Support
 - ▶ Endbenutzer

Erkenntnisse durch die Umsetzung

- ▶ Während der Umsetzung entstehen Mehraufwände
- ▶ Automatisierung ist ein Gewinn
- ▶ Es ist wichtig, ein Verständnis für die Automatisierung bei allen Beteiligten zu vermitteln

Fragen ?

Vielen Dank für die Aufmerksamkeit.