



## Infrastructure as Code (IaC) als Sicherheitsfunktion



# Einleitung



## Infrastructure as Code (IaC)

ist längst nicht nur im Cloud-Umfeld ein Thema, sondern auch für On-Premises-Umgebungen relevant.



## Ziel von IaC

Eine Automatisierte Bereitstellung und Wartung von IT-Infrastruktur auf Basis klar definierter, versionierter Konfigurationsparametern.



## Werkzeuge

Es steht eine vielseitige Tool-Landschaft zur Verfügung, insbesondere im Open-Source-Bereich (z. B.: Ansible, Terraform\*, OpenTofu, Puppet etc.)



## Ursprung

IaC kommt aus dem Bereich des DevOps und hat eine starke Verbreitung im Cloud-Umfeld.

# Warum IaC auch On-Prem.

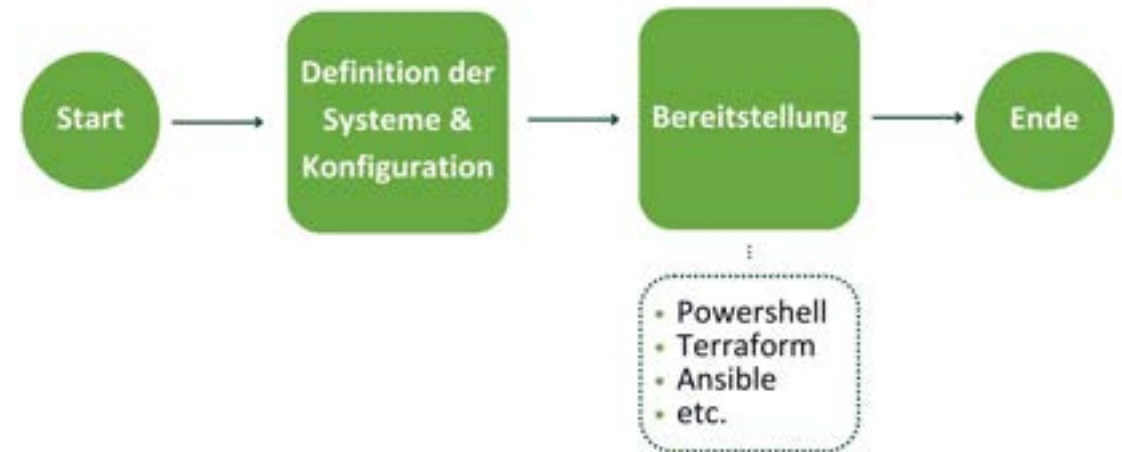
**Konstante und reproduzierbare Umgebungen**  
durch deklarative Beschreibungen.

Minimiert Risiken und erhöht die Standardisierung  
für die Bereitstellung.

**Reduziert manuelle Fehler und unterstützt dabei,  
Sicherheitsvorgaben umzusetzen.**

**Compliance-Anforderungen** werden besser erfüllt:  
Automatisierte Protokollierung und Berichterstattung.

Erleichterte Wartung und Standardisierung in  
heterogenen Umgebungen.



# Herausforderungen in der Praxis

1

**Abweichungen  
zwischen CMDB und  
realer Umgebung,**

manuelle Änderungen  
werden oft nicht  
dokumentiert.

2

**Das Prinzip der „Source  
of Truth“**

Es ist erforderlich,  
dass diese konsequent  
eingehalten wird, um  
die Mehrwerte von IaC  
zu nutzen.

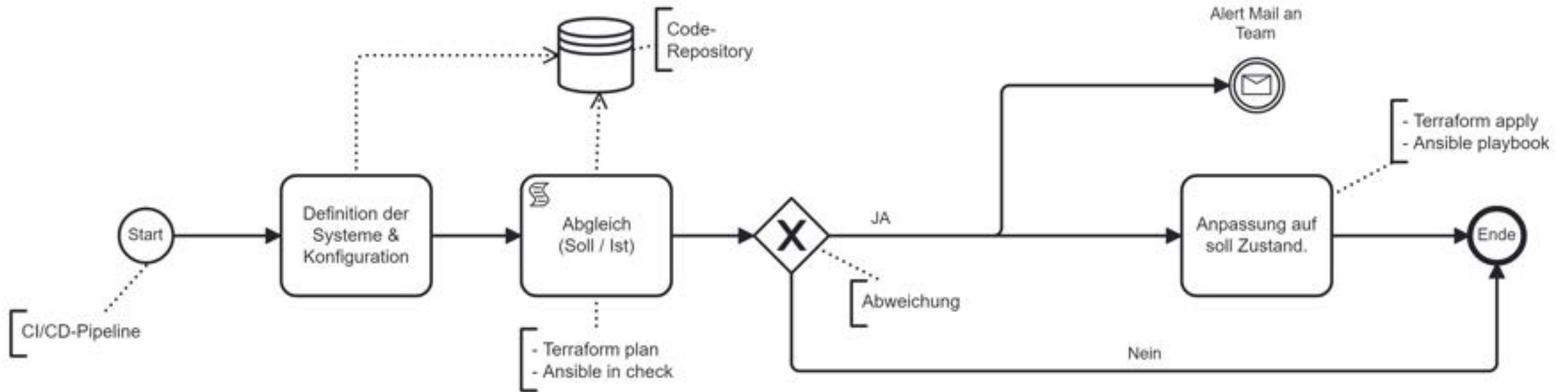
3

**Nicht autorisierte  
Änderungen** außerhalb  
der „Source of Truth“  
werden erkannt und  
**rückgängig gemacht.**

4

Initiale Bereitstellung ist  
nur der Startpunkt –  
IaC erfordert  
**kontinuierliche Pflege**  
und regelmäßige  
Überprüfung.

# Prozess-Beispiel



# Wichtige Rahmenbedingungen

## Teamübergreifende Namenskonventionen

- Eindeutige Definitionen für Server, Dienste, Variablen, etc.

## Richtlinien für Skript- bzw. Code-Erstellung

- Struktur, Funktionsbeschreibung, Variablen- und Parameter-Standards

## Prozess für Prüfung und QS

- Regelmäßige Audits und Tests der IaC-Komponenten
- Festgelegter Freigabeprozess vor dem Deployment



# Fazit

IaC ist ein bewährter Ansatz, um sowohl in Cloud- als auch in On-Prem-Umgebungen die **Standardisierung** und **Transparenz** zu erhöhen.

&

Kontinuierliche Pflege und Einhaltung der definierten Prozesse sind entscheidend für den **langfristigen Erfolg**.

&

Ebenso wie die konsequente Anwendung des **„Source of Truth“**-Prinzips als Grundlage.

